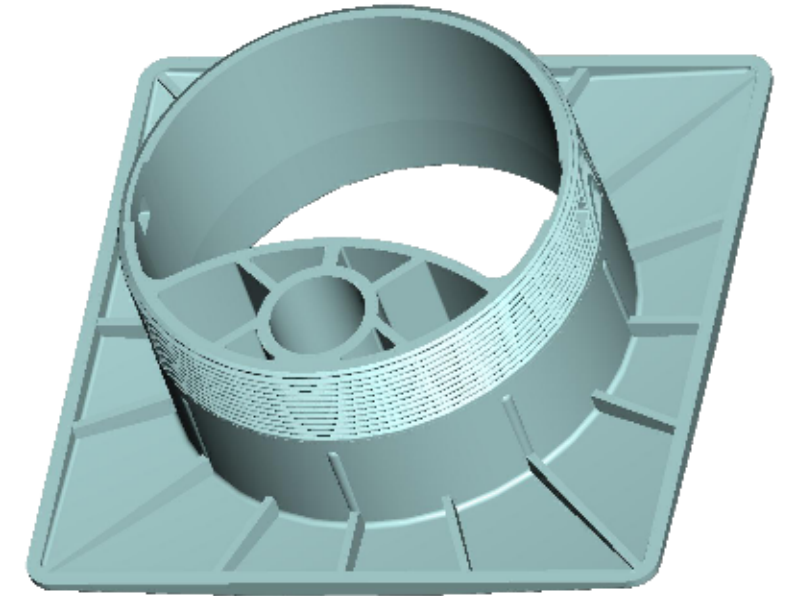


4:5



4:5

Fehlende Masse sind den 3D Daten zu entnehmen						Maßstab 1:2		Volumen 72.345 cm³		
						Material PA6 GF		Datei P1300083-AB-V01		
				Masse ohne Toleranzen nach		DIN 16901		Benennung		
						DIN 16742				
				Datum		Name		Zeichnungsnummer		
				gez. 26.02.2013		FH				
				freig.						
								Projektnummer		Blatt 1
								Artikelnummer		Gesamt 1
Index	Aenderung	Datum	Name							